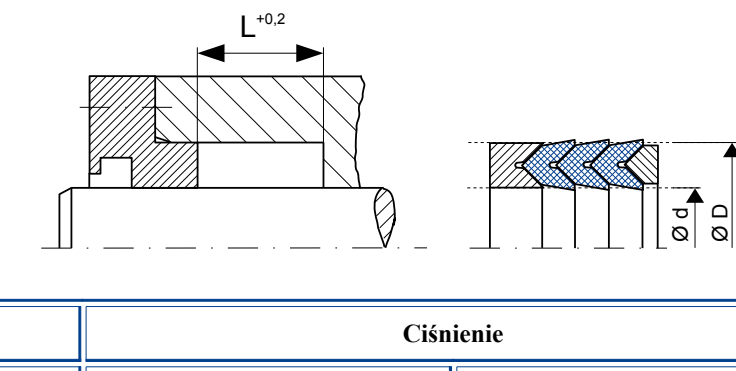


Typ uszczelnienia :

S10-12

Materiał : NBR/POM , PU/POM

Szybkość przesuwu – 0,5 m/s



Ø d	Ø D	Szerokość L			Ciśnienie	
		Ilość elementów			NBR 250 Atm	PU 500 Atm
5	6	7				
25	37	22,5			S-250.001	S-500.500
28	40	22,5			S-250.002	S-500.501
28	43	25			S-250.003	S-500.502
30	42	22,5			S-250.004	S-500.503
32	44	22,5			S-250.005	S-500.504
32	47	25			S-250.006	S-500.505
35	47	22,5			S-250.007	S-500.506
36	48	22,5			S-250.008	S-500.507
36	51	25			S-250.009	S-500.508
40	52	22,5			S-250.010	S-500.509
40	55	25			S-250.011	S-500.510
42	54	22,5			S-250.012	S-500.511
45	60	22,5			S-250.013	S-500.512
45	60	25			S-250.014	S-500.513
50	65	22,5			S-250.015	S-500.514
50	65	25			S-250.016	S-500.515
55	70	22,5			S-250.017	S-500.516
56	71	22,5			S-250.018	S-500.517
56	71	25			S-250.019	S-500.518
56	76	32			S-250.020	S-500.519
60	75	22,5			S-250.021	S-500.520
63	78	22,5			S-250.022	S-500.521
63	78	25			S-250.023	S-500.522
63	83	32			S-250.024	S-500.523
65	80	22,5			S-250.025	S-500.524
70	85	22,5			S-250.026	S-500.525
70	85	25			S-250.027	S-500.526
70	90	32			S-250.028	S-500.527
75	90	22,5			S-250.029	S-500.528
80	95	22,5			S-250.030	S-500.529
80	95	25			S-250.031	S-500.530
80	100	32			S-250.032	S-500.531
85	100	22,5			S-250.033	S-500.532
90	105	25			S-250.034	S-500.533
90	110	30			S-250.035	S-500.534
90	110	32			S-250.036	S-500.535
90	110			40	S-250.037	S-500.536
100	120	30			S-250.038	S-500.537
100	120	32			S-250.039	S-500.538
100	120			40	S-250.040	S-500.539
100	125	40			S-250.041	S-500.540
110	130	30			S-250.042	S-500.541
110	130	32			S-250.043	S-500.542
110	130			40	S-250.044	S-500.543
110	135	40			S-250.045	S-500.544
115	140	34			S-250.046	S-500.545
115	140			46	S-250.047	S-500.546
125	145	32			S-250.048	S-500.547
125	150	34			S-250.049	S-500.548
125	150	40			S-250.050	S-500.549
125	150			46	S-250.051	S-500.550
140	160	32			S-250.052	S-500.551
140	165	34			S-250.053	S-500.552
140	165	40			S-250.054	S-500.553
140	165			46	S-250.055	S-500.554
150	180	45			S-250.056	S-500.555
150	180			60	S-250.057	S-500.556
160	185	40			S-250.058	S-500.557
160	190	45			S-250.059	S-500.558
160	190	50			S-250.060	S-500.559
160	190			60	S-250.061	S-500.560
180	205	40			S-250.062	S-500.561
180	210	45			S-250.063	S-500.562
180	210	50			S-250.064	S-500.563
180	210			60	S-250.065	S-500.564
200	225	40			S-250.066	S-500.565
200	230	45			S-250.067	S-500.566
200	230	50			S-250.068	S-500.567
200	230	50,5			S-250.069	S-500.568
200	230			58	S-250.070	S-500.569
200	230			60	S-250.072	S-500.571
205	235	50,5			S-250.073	S-500.572
205	235			52,5	S-250.074	S-500.573
205	235			58	S-250.075	S-500.574
205	235			60	S-250.076	S-500.575
210	240	50,5			S-250.077	S-500.576
210	240			52,5	S-250.078	S-500.577
210	240			58	S-250.079	S-500.578
210	240			60	S-250.080	S-500.579
215	245	50,5			S-250.081	S-500.580
215	245			52,5	S-250.082	S-500.581
215	245			58	S-250.083	S-500.582
215	245			60	S-250.084	S-500.583
220	250			50	S-250.085	S-500.584
220	250	50,5			S-250.086	S-500.585
220	250			52,5	S-250.087	S-500.586
220	250			58	S-250.088	S-500.587
220	250			60	S-250.089	S-500.588
225	255	50,5			S-250.090	S-500.589
225	255			52,5	S-250.091	S-500.590
225	255			58	S-250.092	S-500.591
255	255			60	S-250.093	S-500.592
230	260	50,5			S-250.094	S-500.593
230	260			52,5	S-250.095	S-500.594
230	260			58	S-250.096	S-500.595
230	260			60	S-250.097	S-500.596
235	265	50,5			S-250.098	S-500.597
235	265			52,5	S-250.099	S-500.598
235	265			60	S-250.100	S-500.599
240	270	50,5			S-250.101	S-500.600
240	270			52,5	S-250.102	S-500.601
240	270			58	S-250.103	S-500.602
240	270			60	S-250.104	S-500.603
245	275	50,5			S-250.105	S-500.604
245	275			52,5	S-250.106	S-500.605
245	275			58	S-250.107	S-500.606
245	275			60	S-250.108	S-500.607
250	280			50	S-250.109	S-500.608
250	280	50,5			S-250.110	S-500.609
250	280			52,5	S-250.111	S-500.610
250	280			58	S-250.112	S-500.611
250	280			60	S-250.113	S-500.612
255	285	50,5			S-250.114	S-500.613
255	285			52,5	S-250.115	S-500.614
255	285			58	S-250.116	S-500.615
255	285			60	S-250.117	S-500.616
260	290	50,5			S-250.118	S-500.617
260	290			52,5	S-250.119	S-500.618
260	290			58	S-250.120	S-500.619
260	290			60	S-250.121	S-500.620
265	295	50,5			S-250.122	S-500.621
265	295			52,5	S-250.123	S-500.622
265	295			58	S-250.124	S-500.623
265	295			60	S-250.125	S-500.624
270	300	50,5			S-250.126	S-500.625
270	300			52,5	S-250.127	S-500.626
270	300			58	S-250.128	S-500.627
270	300			60	S-250.129	S-500.628
270	310			70	S-250.130	S-500.629
270	310			80	S-250.131	S-500.630
280	310			50	S-250.132	S-500.631
280	310	50,5			S-250.133	S-500.632
280	310			52,5	S-250.134	S-500.633
280	310			58	S-250.135	S-500.634
280	310			60	S-250.136	S-500.635
280	320			70	S-250.137	S-500.636
280	320			80	S-250.138	S-500.637
290	320	50,5			S-250.139	S-500.638
290	320			52,5	S-250.140	S-500.639
290	320			58	S-250.141	S-500.640
290	320			60	S-250.142	S-500.641
290	330			70	S-250.143	S-500.642
290	320			80	S-250.144	S-500.643
300	330	50,5			S-250.145	S-500.644
300	330			52,5	S-250.146	S-500.645
300	330			58	S-250.147	S-500.646
300	330			60	S-250.148	S-500.647
300	340			70	S-250.149	S-500.648
300	340			80	S-250.150	S-500.649
310	340	50,5			S-250.151	S-500.650
310	340			52,5	S-250.152	S-500.651
310	340			58	S-250.153	S-500.652
310	340			60	S-250.154	S-500.653
310	350			70	S-250.155	S-500.654
310	350			80	S-250.156	S-500.655
315	345	50,5			S-250.157	S-500.656
315	345			52,5	S-250.158	S-500.657
315	345			58	S-250.159	S-500.658
315	345			60	S-250.160	S-500.659
320	350	50,5			S-250.161	S-500.660
320	350			52,5	S-250.162	S-500.661
320	350			58	S-250.163	S-500.662
320	350			60	S-250.164	S-500.663
320	360			63	S-250.165	S-500.664
320	360			70	S-250.166	S-500.665
320	360			80	S-250.167	S-500.666
330	360	50,5			S-250.168	S-500.667
330	360			52,5	S-250.169	S-500.668
330	360			58	S-250.170	S-500.669
330	360			60	S-250.171	S-500.670
330	370			70	S-250.172	S-500.671
330	370			80	S-250.173	S-500.672
340	370	50,5			S-250.174	S-500.673
340	370			52,5	S-250.175	S-500.674
340	370			58	S-250.176	S-500.675
340	370			60	S-250.177	S-500.676
340	380			70	S-250.178	S-500.677
340	380			80	S-250.179	S-500.678
343	383			70	S-250.180	S-500.679
343	383			80	S-250.181	S-500.680
350	380	50,5			S-250.182	S-500.681
350	380			52,5	S-250.183	S-500.682
350	380			58	S-250.184	S-500.683
350	380			60	S-250.185	S-500.684
350	390			70	S-250.186	S-500.685
350	390			80	S-250.187	S-500.686
355	395			70	S-250.188	S-500.687
355	395			80	S-250.189	S-500.688
360	390	50,5			S-250.190	S-500.689
360	390			52,5	S-250.191	S-500.690
360	390			58	S-250.192	S-500.691
360	390					