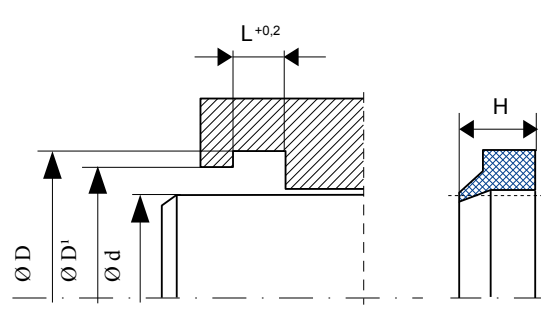


Typ uszczelnienia :

**A2**

Materiał: NBR, PU

Szybkość przesuwu – 4m/s



Ø d	Ø D	H	L	Ø D'	n	Numer katalogowy
16	24,6	7	5,3	19	1	A2-004.781
18	26,6	7	5,3	21	1	A2-004.783
20	28,6	7	5,3	23	1	A2-004.784
22	30,6	7	5,3	25	1	A2-004.788
24	32,6	7	5,3	27	1	A2-004.790
25	33,6	7	5,3	28	1	A2-004.792
25	36,6	7	5,3	31	1	A2-004.798
30	38,6	7	5,3	33	1	A2-004.799
32	40,6	7	5,3	35	1	A2-004.805
35	43,6	7	5,3	38	1	A2-004.808
36	44,6	7	5,3	39	1	A2-004.811
40	48,6	7	5,3	43	1	A2-004.816
42	50,6	7	5,3	45	1	A2-004.820
45	53,6	7	5,3	48	1	A2-004.825
45	55,6	7	5,3	48	1	A2-004.827
48	56,6	7	5,3	51	1	A2-004.831
50	58,6	7	5,3	53	1	A2-004.834
50	60,6	7	5,3	53	1	A2-004.835
52	60,6	7	5,3	55	1	A2-004.841
55	63,6	7	5,3	58	1	A2-004.844
55	65,6	7	5,3	58	1	A2-004.846
56	64,6	7	5,3	59	1	A2-004.848
56	66,6	7	5,3	59	1	A2-004.849
60	68,6	7	5,3	63	1	A2-004.852
60	70,6	7	5,3	63	1	A2-004.853
63	73,6	7	5,3	66	1	A2-004.859
65	73,6	7	5,3	68	1	A2-004.868
65	75,6	7	5,3	68	1	A2-004.869
70	78,6	7	5,3	73	1	A2-040.759
70	80,6	7	5,3	73	1	A2-004.881
75	83,6	7	5,3	78	1	A2-004.889
75	87,2	12	7,2	81	1	A2-004.892
78	86,6	7	5,3	81	1	A2-004.902
78	90,2	12	7,7	84	1,5	A2-004.903
80	88,6	7	5,3	83	1	A2-004.904
80	92,2	12	7,2	86	1	A2-004.909
85	93,6	7	5,3	88	1	A2-004.915
85	97,2	12	7,2	91	1	A2-004.917
90	98,6	7	5,3	93	1	A2-004.925
90	100,6	7	5,3	93	1	A2-004.926
90	102,2	12	7,2	96	1	A2-004.928
95	103,6	7	5,3	98	1	A2-004.934
97	105,6	7	5,3	100	1	A2-004.937
100	108,6	7	5,3	103	1	A2-004.941
100	110,6	7	5,3	104	1	A2-004.942
100	112,2	12	7,2	106	1	A2-004.944
105	113,6	7	5,3	108	1	A2-004.955
105	117,2	12	7,2	111	1	A2-004.956
110	118,6	7	5,3	113	1	A2-004.960
110	122,2	12	7,2	116	1	A2-004.961
115	123,6	7	5,3	118	1	A2-055.285
115	125,6	7	5,3	121	1	A2-004.967
115	127,2	12	7,2	119	1	A2-004.968
120	130,6	7	5,3	125	1	A2-004.974
120	132,2	12	7,2	125	1,5	A2-004.975
125	133,6	7	5,3	128	1	A2-004.979
125	137,2	12	7,7	131	1,5	A2-004.980
125	140	16	10,2	132,5	2,5	A2-004.981
130	142,2	12	7,2	136	1,5	A2-004.989
135	143,6	7	5,3	138	1	A2-004.992
135	147,2	12	7,2	141	1	A2-004.993
140	150,6	7	5,3	144	1	A2-004.999
140	152,2	12	7,7	146	1,5	A2-005.000
140	155	16	10,2	147,6	2,5	A2-005.002
145	160	16	9,2	152	1	A2-005.006
150	162,2	12	7,7	156	1,5	A2-005.012
150	165	16	10,2	157,6	1,5	A2-005.013
155	167,2	12	7,2	161	1	A2-114.279
160	172,2	12	7,7	166	1,5	A2-005.023
160	175	16	10,2	167,6	1,5	A2-005.025
165	180	16	10,2	173	2,5	A2-005.028
170	182,2	12	7,7	176	1,5	A2-005.031
175	190	16	10,2	182,6	1,5	A2-005.035
180	192,2	15	9,2	187	1	A2-005.038
180	200	18	10,2	190	3	A2-005.039
185	200	16	10,2	193	2,5	A2-005.042
190	210	18	10,2	199	3	A2-005.044
195	210	16	10,2	202,6	2,5	A2-005.045
200	212,2	12	7,7	206	1,5	A2-005.048
200	220	18	10,2	210	3	A2-005.050
205	220	16	10,2	212,6	1,5	A2-231.362
205	225	18	10,2	215	3	A2-095.319
210	225	16	10,2	217,6	2,5	A2-005.055
210	230	18	10,2	220	3	A2-005.056
215	235	18	10,2	225	3	A2-005.057
220	235	16	10,2	227,6	1,5	A2-005.062
220	240	18	10,2	230	3	A2-005.063
225	245	18	10,2	235	3	A2-005.067
230	245	16	10,2	237	2,5	A2-005.068
230	250	18	10,2	240	3	A2-005.069
235	255	18	10,2	245	3	A2-005.071
240	260	18	10,2	250	3	A2-005.075
250	270	18	10,2	260	3	A2-005.077
255	275	18	10,2	265	3	A2-005.081
260	280	18	10,2	270	3	A2-005.083
265	280	18	10,2	272,6	2,5	A2-005.085
265	285	18	10,2	275	3	A2-005.086
270	290	18	10,2	280	3	A2-005.089
275	295	18	10,2	285	3	A2-005.091
280	300	18	10,2	290	3	A2-005.093
285	310	20	12,7	297,6	3	A2-064.148
290	302,2	12	7,2	296	1	A2-005.095
290	305	15	7,7	298	1,5	A2-005.096
295	315	18	10,2	305	3	A2-075.438
300	320	18	10,2	310	3	A2-005.100
310	330	18	10,2	320	3	A2-005.103
320	340	18	10,2	330	3	A2-005.107
320	345	20	12,7	332,6	3	A2-005.108
325	355	25	15,2	340	3	A2-005.109
330	346	16	10,2	338	3	A2-005.110
330	355	20	12,7	342,6	3	A2-005.112
340	360	18	10,2	350	3	A2-005.115
350	375	20	12,7	362,4	3	A2-005.117
380	410	25	15,2	395	3	A2-005.124
400	420	18	10,2	410	3	A2-005.129
410	440	25	15,2	425	3	A2-005.131
420	450	25	15,2	435	3	A2-005.133
430	455	20	12,7	442,6	1,5	A2-073.523
430	460	25	15,2	445	3	A2-076.930
440	460	18	10,2	450	3	A2-197.297
440	470	25	15,2	455	3	A2-005.135
450	470	18	10,2	460	3	A2-005.139
460	480	18	10,2	470	3	A2-095.767
470	500	25	15,2	485	3	A2-005.142
480	500	18	10,2	490	3	A2-075.439
500	520	18	10,2	510	3	A2-005.145
500	530	25	15,2	515	3	A2-086.829
510	530	18	10,2	520	3	A2-005.149
510	540	25	15,2	525	3	A2-005.151
520	540	18	10,2	530	3	A2-103.100
520	550	25	15,3	535	3	A2-193.087
530	550	18	8,1	540	1,5	A2-075.426
530	560	25	15,2	545	3	A2-005.152
540	570	25	15,2	555	3	A2-005.154
550	570	18	10,2	560	3	A2-055.819
550	580	25	15,2	565	3	A2-083.843
560	580	18	10,2	570	1,5	A2-101.666
560	590	25	15,2	575	3	A2-086.164
570	590	18	8,1	580	1,5	A2-005.156
580	605	20	12,7	592,6	3	A2-073.395
580	610	25	15,2	595	3	A2-096.618
590	620	25	15,2	605	3	A2-079.322
600	620	18	10,2	610	1,5	A2-005.158
610	635	20	12,7	622,6	1,5	A2-138.641
610	640	25	15,2	625	3	A2-095.589
630	655	20	12,7	642,6	1,5	A2-073.341
630	660	25	15,2	645	3	A2-089.399
640	655	20	12,7	652,6	1,5	A2-133.481
640	670	25	15,2	655	3	A2-005.161
650	675	20	12,7	662,6	3	A2-094.246
650	680	25	15,2	665	3	A2-082.680
660	685	20	12,7	672,6	3	A2-097.844
660	690	25	15,2	675	3	A2-073.270
670	695	20	12,7	682,6	1,5	A2-075.321
670	700	25	15,2	685	3	A2-083.888